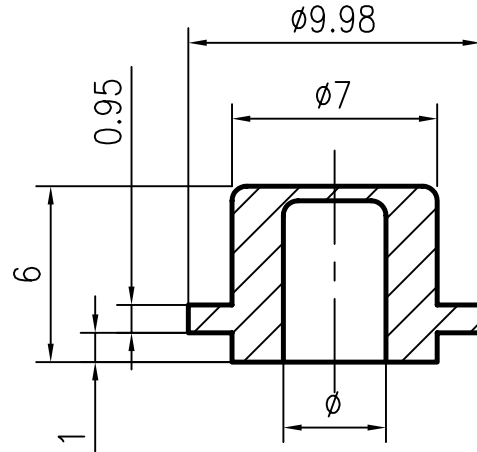
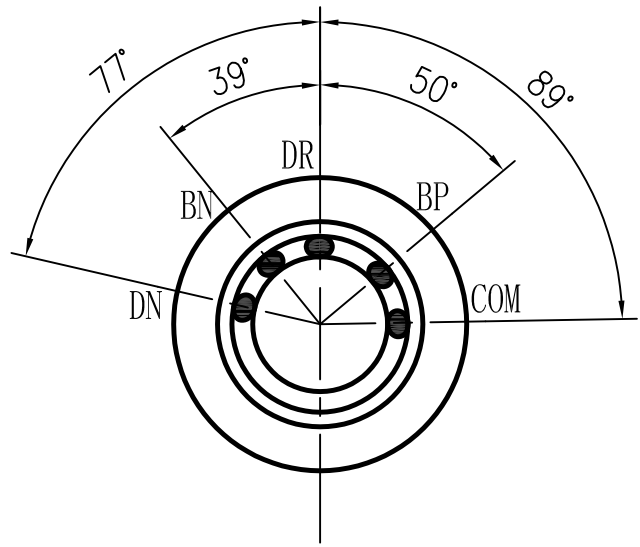
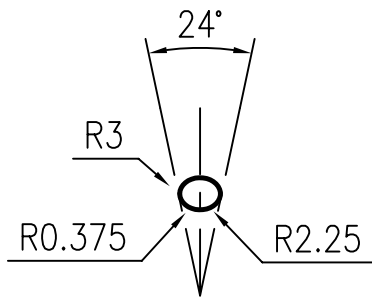


XM-7-811Z



内孔直径

0.5-2MPa 4.5mm
3.5-220MPa 3.5mm



借通用件登记

描图

校描

旧底图总号

签字

日期

湖南泽天传感科技有限公司

CY10

ZT18-4-WX

标记	处数	更改文件号	签字	日期	图样标记	重量	比例
设计			标准化				4:1
审核					共	页	第
工艺			日期		页		